

# OPTRAPONS 150 RM - Lance d'incendie DMR à débit et jets réglables

## DESCRIPTION

La lance **OPTRAPONS 150 RM** est une lance d'incendie type DMR à débit et jet réglables, destinée à la projection d'eau sous pression pour lutter contre les incendies.

Lance haute pression manœuvrable jusqu'à 20 bar.

Elle est constituée des éléments suivants :

- Un raccord d'entrée orientable en rotation à accoupler au tuyau.
- Un robinet ouverture/fermeture à tournant sphérique à passage intégral.
- Un sélecteur des débits, réglable en rotation, comportant les positions : 30, 100, 150 l/mn à 6 bar et purge.
- Un sélecteur de réglage de la forme du jet, depuis la position jet droit jusqu'à l'angle de protection maximum 110° en diffusion.

L'angle du jet diffusé d'attaque est de 50° ±20° sur la position de débit 150l/mn à 6 bar.

Alimentée en prémélange elle permet de projeter des additifs ou de produire une mousse bas foisonnement de bonne qualité avec des émulseurs synthétiques.

Cette lance a été conçue pour offrir un confort d'utilisation maximum et une qualité optimale de jet. Aussi bien en jet droit qu'en diffusion et aux différents débits, cette qualité est exceptionnelle. Son ergonomie a particulièrement été étudiée. La fiabilité de cette lance est considérablement accrue, par la nature et le nombre de composants utilisés, réduisant ainsi les opérations de maintenance.

## RÈGLEMENTATION

Lance de **type 3**, conforme à la norme **NF EN15182-1/-2:2019**.

Raccord GFR conforme à la norme **NF S61-701:2020**, ou autres standards nationaux.



## CONSTRUCTION

Alliage d'aluminium de première fusion traité thermiquement.

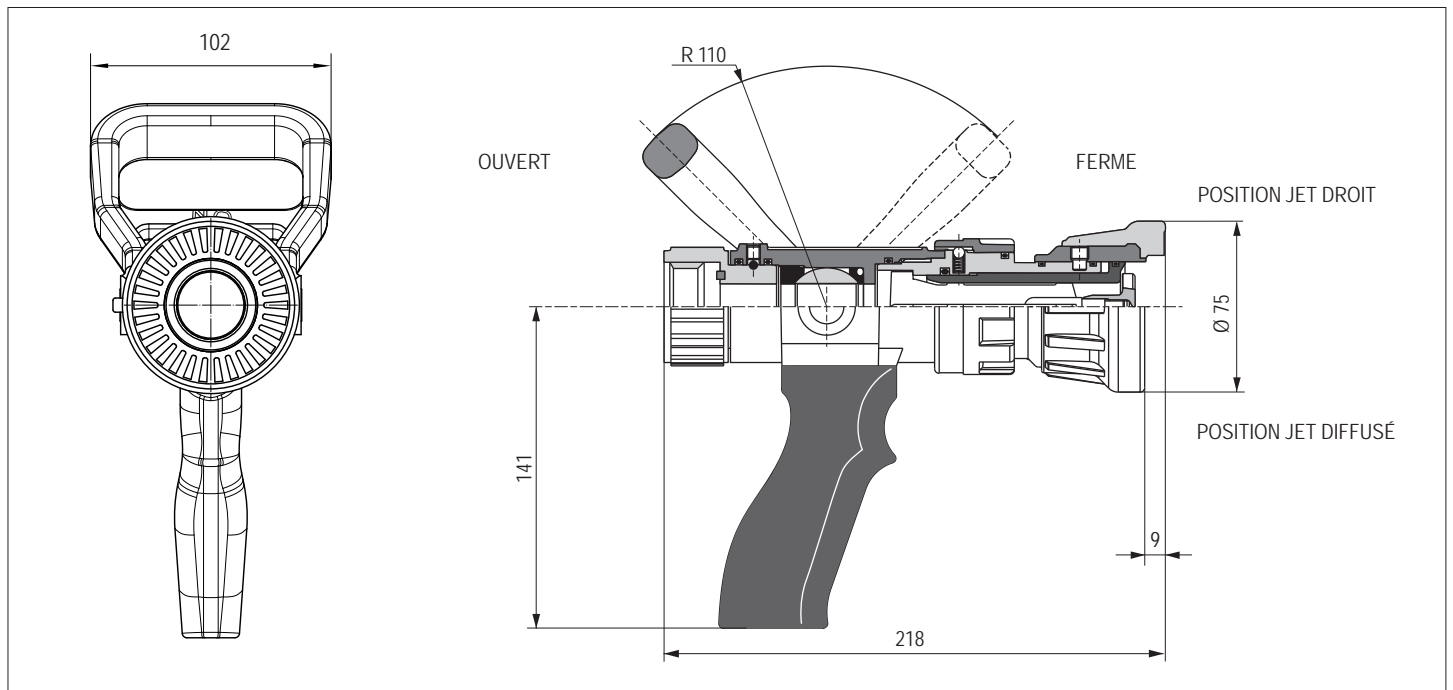
Protection contre la corrosion par anodisation dure teintée noire.

Poignée de préhension et manchon du sélecteur de jet, en polyuréthane.

Tournant sphérique en laiton nickelé monté sur bagues PTFE.

Bagues et joints d'étanchéité en caoutchouc NBR.

Autres accessoires en acier inoxydable.



## CARACTÉRISTIQUES ET PERFORMANCES

Codes articles	Raccord d'entrée	Masse (kg)
<b>3040.511RM</b>	GRF F 20	1,360
<b>3040.508RM</b>	FF G 1	1,415
<b>3040.512RM</b>	STORZ C.52	1,820
<b>3040.565RMG</b>	GOST 50	1,750

Débits (l/min)	Portées en jet droit	
	horizontales à 30°	verticales à 80°
30	15	11
100	23	17
150	26	19

Performances mesurées à 6 bar - Portées efficaces en mètres.  
 Pression maximale de service 16 bar.

# OPTRAPONS 150 RM - Lance d'incendie DMR à débit et jets réglables

## AVERTISSEMENT

Il est indispensable de se servir de la lance d'incendie **OPTRAPONS 150 RM**, uniquement à l'usage, pour lequel elle a été conçue.

 **Ne pas l'utiliser sur des feux ayant une origine électrique.**

## UTILISATION

La lance **Optrapons 150 RM** doit être utilisée par un personnel entraîné et connaissant les effets dus à la force de recul et à la force d'impact du jet de la lance. Toujours utiliser la lance **Optrapons 150 RM** aux pressions et aux débits préconisés par les règlements de manœuvre.

## GARANTIE CONSTRUCTEUR

La lance **Optrapons 150 RM** est garantie 10 ans contre les défauts de fabrication.

## MAINTENANCE PRÉVENTIVE

Après chaque intervention notamment après une utilisation avec des liquides risquant de l'endommager (eau de mer, émulseurs, additifs, etc...) :

- Rincer la lance à l'eau claire (intérieur et extérieur)
- Contrôler les fonctions principales de la lance :
  - raccord d'entrée orientable,
  - ouverture et fermeture du robinet,
  - sélecteur de débit,
  - sélecteur de jet.

## MAINTENANCE CORRECTIVE

### Le raccord orientable ne tourne plus ou fuit :

Vérifier qu'aucun corps étranger n'est bloqué entre le raccord (**Rep. 2**) et le corps (**Rep. 25**).

- Démontage du raccord (**Rep. 2**) :
  - desserrer et enlever la vis (**Rep. 5**),
  - sortir les billes (**Rep. 26**) en tournant le raccord.
- Remontage du raccord (**Rep. 2**) :
  - changer les deux joints (**Rep. 4**),
  - nettoyer puis graisser la gorge des billes (**Rep. 26**) et les joints (**Rep. 4**) (Loctite 8104),
  - introduire les billes en faisant tourner le raccord,
  - monter et coller la vis (**Rep. 5**) (Loctite 225).

### Le robinet fuit à la fermeture :

Vérifier qu'aucun corps étranger n'est bloqué dans le tournant sphérique (**Rep. 7**).

- Démontage de l'ensemble du robinet :
  - démonter le raccord orientable (**Rep. 2**) (voir § 1 : raccord orientable),
  - desserrer la bague (**Rep. 6**),
  - chasser les goupilles (**Rep. 28**),
  - extraire le tournant sphérique (**Rep. 7**),
  - extraire les tourillons vers l'intérieur (**Rep. 27**).
- Remontage de l'ensemble du robinet :
  - mettre la bague d'appui (**Rep. 8**) avec son joint (**Rep. 9**) en place dans le corps (**Rep. 25**),
  - mettre la poignée (**Rep. 3**) en position ouverture,
  - positionner les tourillons (**Rep. 27**) avec les joints (**Rep. 29**) graisse Loctite 8106),
  - assembler l'ensemble tournant sphérique (**Rep. 7**) et bague de serrage (**Rep. 6**) en les alignant avec un outil Ø 20,
  - percer l'ensemble (poignée - tourillon) avec un foret Ø 3,1,
  - emmancher les goupilles (**Rep. 28**).

### Le sélecteur de débit ne tourne plus :

- noter la position du sélecteur,
- desserrer le patin (**Rep. 20**) et l'axe (**Rep. 21**),
- glisser vers l'avant le sélecteur (**Rep. 12**) en faisant attention au ressort (**Rep. 11**) et à la bille (**Rep. 10**),
- nettoyer la surface porteuse,
- changer le joint (**Rep. 4**) et le graisser (Loctite 8106),
- remonter l'ensemble en se remettant à la même position qu'avant le démontage, colle (Loctite 225) entre les repères **20-21** et **20-12**.

### Le sélecteur d'effet d'eau ne tourne plus :

- sortir le manchon (**Rep. 15**) vers l'avant en repérant la position de l'indexage,
- dévisser les patins (**Rep. 19** et **30**) en faisant attention au ressort (**Rep. 11**) et à la bille (**Rep. 10**),
- sortir le sélecteur d'effet d'eau (**Rep. 14**),
- nettoyer la surface porteuse,
- changer les joints (**Rep. 18** et **31**),
- remonter l'ensemble en graissant les joints (Loctite 8106) et en collant les patins (**Rep. 19** et **30**) (Loctite 225), pour le patin (**Rep. 19**) serrer au contact du corps à rampes (**Rep. 13**) et desserrer de 1/8 de tour.

## NOMENCLATURE DES ELEMENTS ET PIECES DETACHEES

Rep.	Qté	Désignation	Matière	Rep.	Qté	Désignation	Matière
1	1	Joint GFR DN 20	Nbr	18	2	Bague R 35-30-2,5	Nbr
2	1	Raccord tournant anodisé	Alu	19	1	Patin sélecteur effet d'eau	Bze
3	1	Poignée de manoeuvre	Pa	20	1	Patin sélecteur de débit	Bze
4	4	Bague I 45-39-3	Nbr	21	1	Axe sélecteur de débit	Inox
5	1	Vis St M6-6 bout plat	Inox	22	1	Redresseur	Inox
6	1	Bague filetée	Pa	23	1	Vis CHC M8x60 A4-80	Inox
7	1	Tournant sphérique	Laiton	24	1	Poignée de préhension	Pur
8	1	Bague d'appui	Pa	25	1	Corps de robinet anodisé	Alu
9	2	Bague R 21	Nbr	26	28	Bille Ø 4	Inox
10	2	Bille Ø 5	Inox	27	2	Tourillon d'entraînement	Laiton
11	2	Ressort D5 d0,8 HL8	Inox	28	2	Goupille G07 3-22	Acier
12	1	Sélecteur de débit anodisé	Alu	29	2	Bague R 9	Nbr
13	1	Corps à rampe indexable anodisé	Alu	30	1	Patin d'indexage	Bze
14	1	Sélecteur effet d'eau anodisé	Alu	31	1	Bague I 35,06-29,82-2,62	Nbr
15	1	Manchon	Pur	E1	1	Etiquette du robinet	
16	1	Tube coulissant anodisé	Alu	E2	1	Etiquette de débit	
17	1	Embout anodisé	Alu	E3	1	Etiquette sélecteur de jet	

# OPTRAPONS 150 RM - Lance d'incendie DMR à débit et jets réglables

